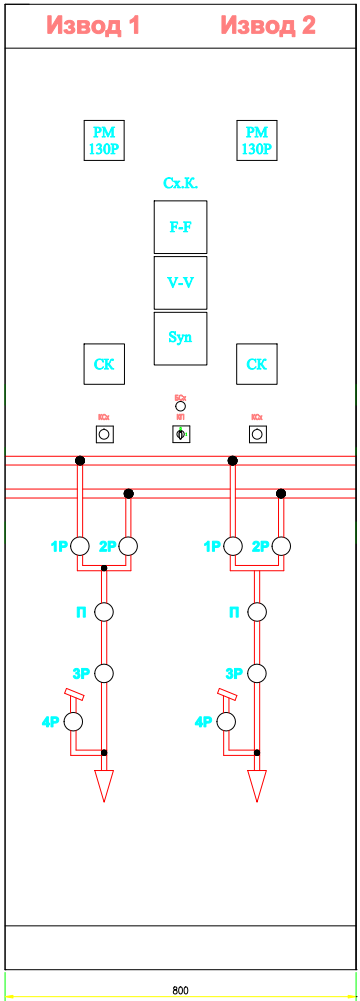
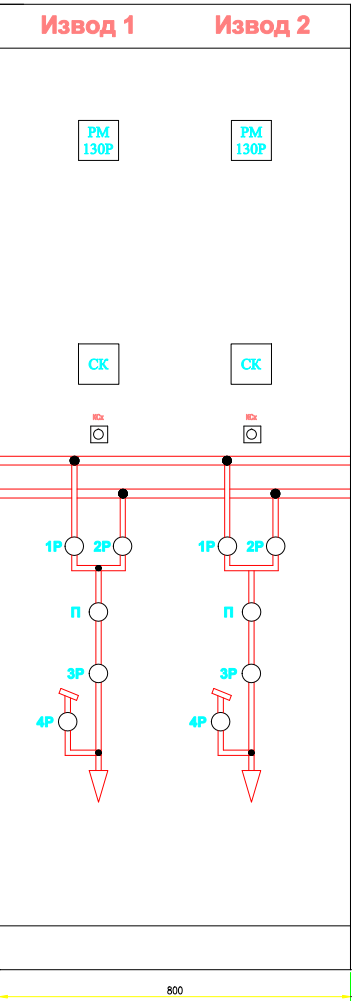


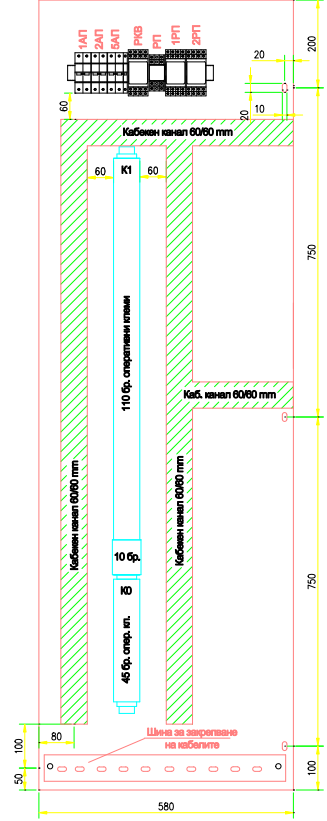
Командно табло 3



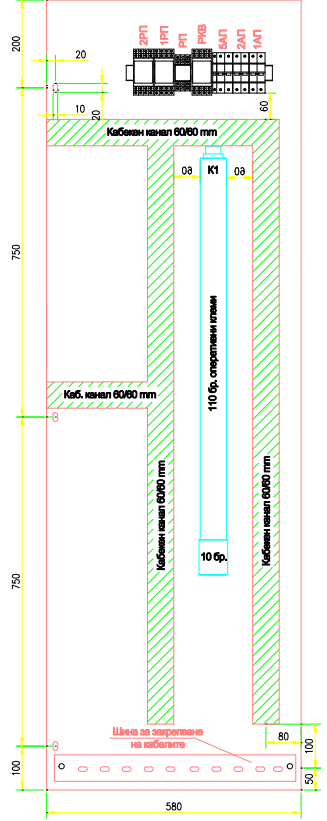
Командно табло 4



Лява монтажна плоча



Дясна монтажна плоча



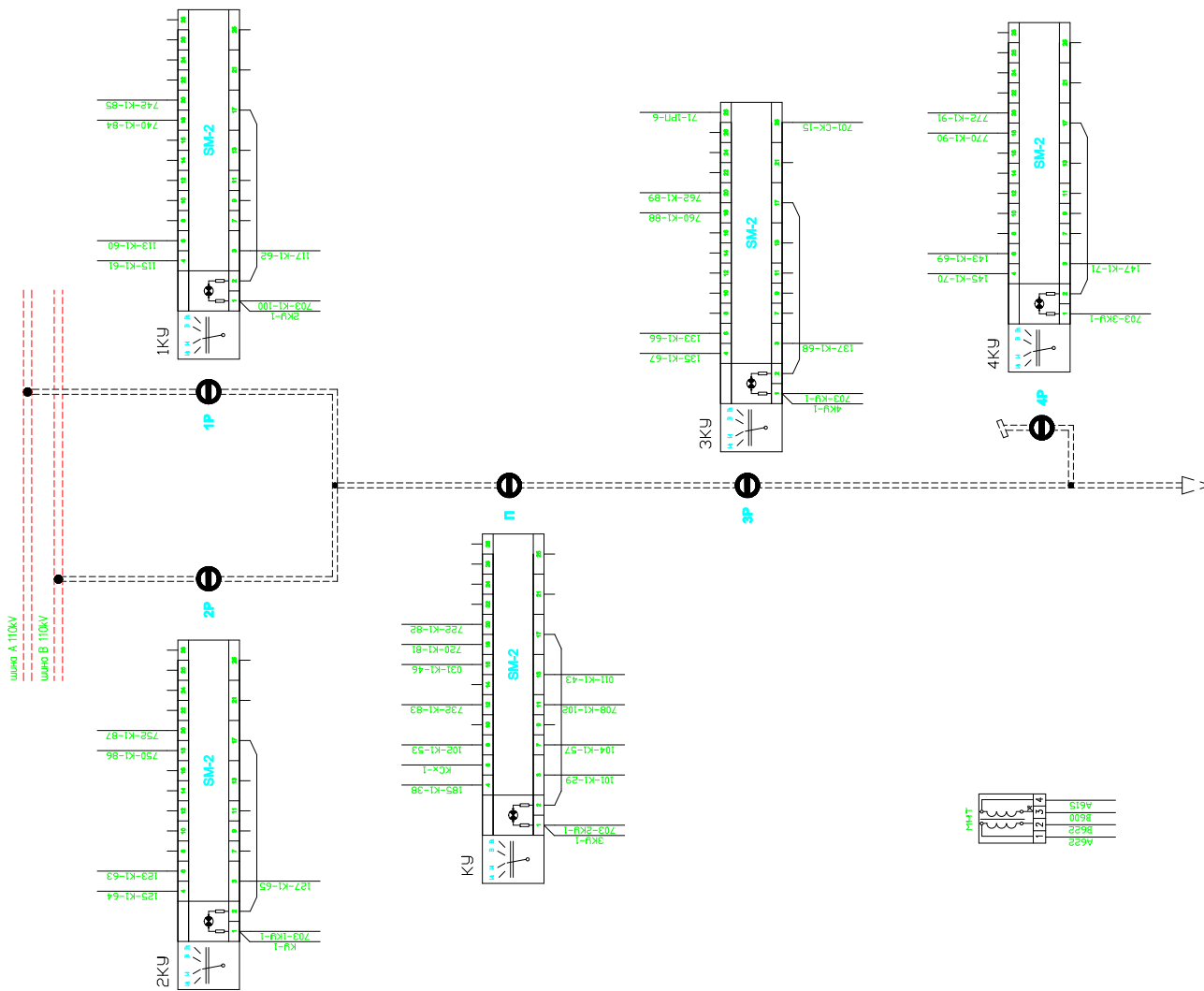
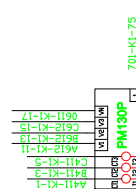
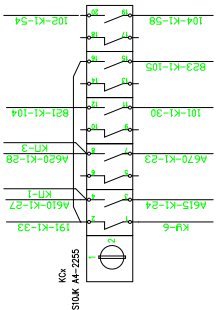
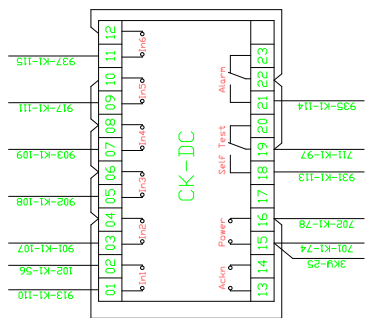
ЛЕГЕНДА - Тип и аксесоари

№	Наименование	Тип	Обозначение	Символ / Symbol	Брой / Q-ty
1	Щитово сиалново кабета с потенциални вилкови, Извод, 220VDC	LSB 6	СК		4
2	Мултифункционален щитови измервател, Uн=5A Uн=100V	PM 130P	PM 130P		4
3	Кави за управление	SM-2	1P-4P, П		20
4	Повтарен автоматичен абитулационен автоматен каб, серия 2255	SIQ3-A4	КСх		4
5	Повтарен автоматичен абитулационен, серия 1104	SIQ3P-A4	ГКС		1
6	Битови несветещи с зелено капачка, с блок контакти 1N0, армирана метална дрифта	RMPRVG	БСх		1
7	Двоен честотенер	U=100V AC	F-F		1
8	Двоен бутметър	U=100V AC	V-V		1
9	Синхросоп	U=100V AC	Syn		1
10	Преобразователен абитулационен 1n=4A, 220V DC, дрифта на щитоване С	EP100UC	1АП		4
11	Преобразователен абитулационен 1n=6A, 220V DC, дрифта на щитоване С	EP100UC	2АП		4
12	Преобразователен абитулационен 1n=8A, 220V DC, дрифта на щитоване С	EP100UC	5АП		4
13	Контакт системата префекто-блиц 110V/115V тип 10212		РП		4
14	Резе помощно с 3 Н0/Н3, 220V DC	R15	РП		4
15	Резе помощно с 4 Н0/Н3, 220V DC	R14	РКВ, 1РП, 2РП		12
16					
17					
18					
19					
20					

ЗАБЕЖКА: Клеморета К1 се изпълнява отпаднало на двете монтажни плочи за всяко командно табло с цел удобство при подвърването на кабелните снопове към първичните съоръжения.

Проектант	Н-к отдел	Дата	Мащаб
Част	Подстанция "Търговище 1" 110/20 kV	08.2016	-
Електрическа	Командна зала. Управление и сигнализация		
	Командно табло полета извод.		
	Фасада и разположение на апаратурата.		
	ТИП	КТ-004	Рев. 0
И РЕМОНТ НА ПРЕНΟΣНАТА МРЕЖА			Лист 1/1

Лицев панел Извод 1

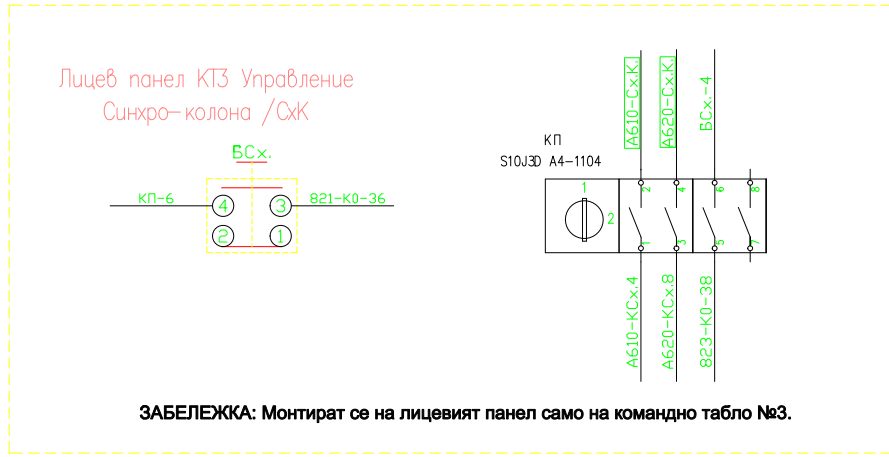
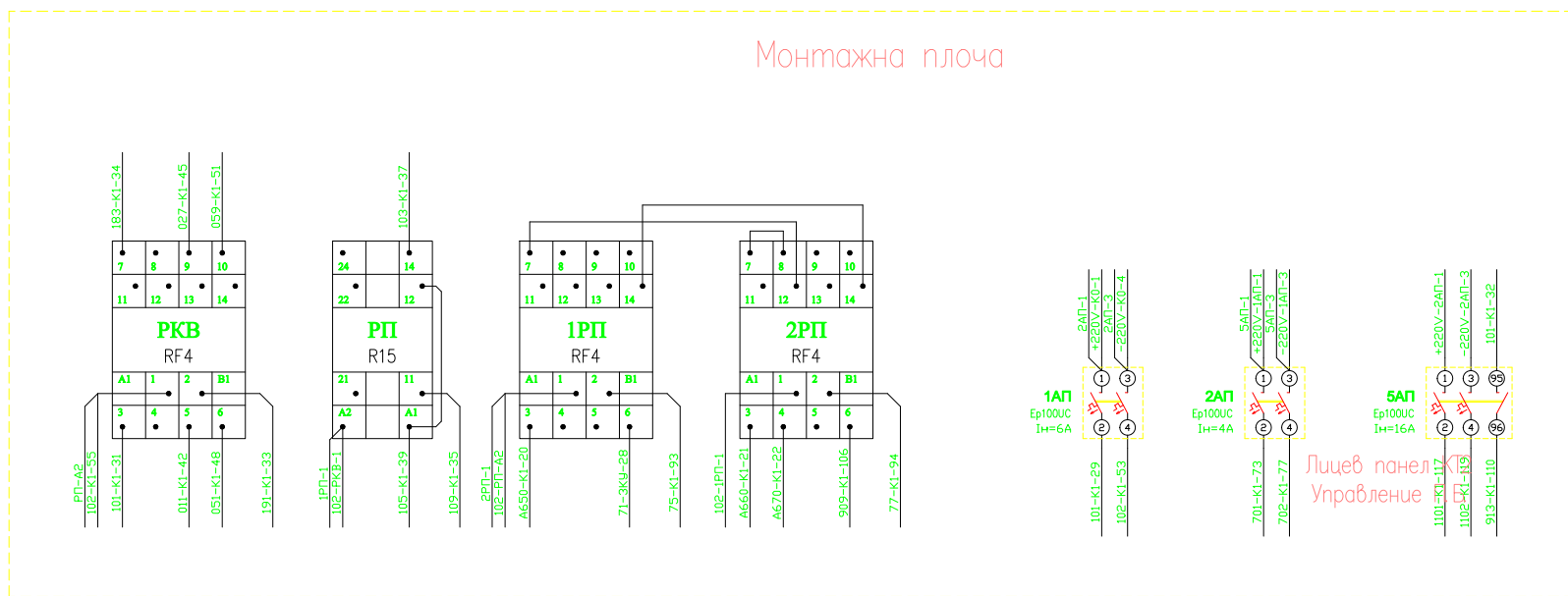


ЛЕГЕНДА – Тип и аксесоарите

No	Наименование	Тип	Обозначение	Символ / Symbol	Броя / Q-ty
1	Цифрово съединява кабета с потенциални изводи, Извод 220VDC	USB B, 220 DC	CK		4
2	Матрицна изводна кабета, универсална, тип-5A, тип-100V	PM 130P	PM 130P		4
3	Кабета за управление	SM-2	1P-4P, П		20
4	Панелен преобразовател, аутоизолационен със секретен код, серия 2255	СИОК-М	КСЖ		4
5	Механичен напреносен трансформатор	100/150V, 15VA	МНТ		4
6					
7					
8					
9					
10					

Проектант	Н-к отдел	Дата	Масщаб
Част	Електрическа	08.2016	-
 ЕСО - ЕАД ЕКСПЛУАТАЦИЯ И РЕМОНТ НА ПРЕНОСНАТА МРЕЖА		Подстанция "Търговище 1" 110/20 kV Командно зала. Управление и сигнализация Командно табло поле извод Монтажна схема. Апаратура 1/2 лице панел	
ТИП	КТ-001	Рев.	Лист
		0	2/6

Монтажна плоча



ЛЕГЕНДА – Тип и аксесоарите

No	Наименование	Тип	Обозначение	Символ / Q-ty	Броя / Q-ty
1	Панелен преобразовател автоматичен, озна 1104	S10J3D-A4	ПК		1
2	Булго индикатор с жълта лампа, с база монтаж 110, промишлен метална кришка	Р54P1V5	БСх		1
3	Преобразовател автоматичен, тип 4А, 220V DC, криба на изключване С	Ep100UC	1AP		4
4	Преобразовател автоматичен, тип 6А, 220V DC, криба на изключване С	Ep100UC	2AP		4
5	Преобразовател автоматичен, тип 16А, 220V DC, криба на изключване С	Ep100UC	5AP		4
6	Комплект свързване кришка/баз 110x115 мм тип 12				4
7	Реле помощно с 3 НО/НЗ, 220V DC	R15	РП		4
8	Реле помощно с 4 НО/НЗ, 220V DC	RF4	РКВ, 1РП, 2РП		12
9					

Проектант	Н-к отдел	Дата	Мащаб
Част	Подстанция "Търговище 1" 110/20 kV	08.2016	-
Експлоатация	Командна зала. Управление и сигнализация		
		Командно табло извод. Монтажна схема. Апаратура плоча.	
ТИП	КТ-001	Рев.	Лист
		0	3/6

No	Наименование	Тип	Каталожен номер	Символ	Брой
1	Клема разделяема токова				10
2	Мастова връзка десетпозиционна позиция 1				1
3	Секционна разделителна пластинка към позиция 1				3
4	Контактен мост двупозиционен				3
5	Контактен мост четирипозиционен				-
6	Универсална клема – делма				18
7	Разделителна пластинка за позиция 6				6
8	Затваряща пластинка към позиция 6				1
9	Мост за две позиции към позиция 6				6
10	Клема универсална за оперативни дъриги				52
11	Мастова връзка десетпозиционна позиция 10				4
12	Секционна разделителна пластинка за позиция 10				9
13	Затваряща капачка към позиция 12				-
14	Заглавна клема				1
15	Фиксатор за клеморед				1

Кабел No	101	102	103	104	201	202	203	Кабел No
A411								A411
B411								B411
C411								C411
O411								O411
B412								B412
C412								C412
A612								A612
B612								B612
C612								C612
O611								O611
A650-1ПП-3								A650-1ПП-3
B660-2ПП-3								B660-2ПП-3
A670								A670
A615								A615
B600								B600
A610-Кох-4								A610-Кох-4
A620-Кох-8								A620-Кох-8
101-1АП-2								101-1АП-2
101								101
101								101
31								31
32								32
33								33
34								34
183								183
109								109
103								103
185								185
105								105
105								105
41								41
011								011
011								011
025								025
027								027
031								031
46								46
47								47
051								051
051								051
061								061
059								059
52								52
102-1АП-4								102-1АП-4
102								102
102								102
102								102
104								104
104								104
58								58
59								59
60								60
61								61
62								62
63								63
64								64
65								65
66								66
67								67
68								68
69								69
70								70
71								71
72								72
73								73
74								74
75								75
76								76
77								77
78								78
79								79
80								80

Продължение на лист 5/6

Проектант	Н-к отдел	Дата	Масщаб
Част	Подстанция "Търговище 1" 110/20 kV		
Електрическа - II комутация	Команда на зала. Управление и сигнализация		
ЕСО - ЕАД ЕКСПЛУАТАЦИЯ И РЕМОТ НА ПРЕНΟΣНАТА МРЕЖА		Командно табло поле извод. Монтажна схема.Клеморед.	
ТИП	КШ - II - 014	Рев.	Лист
		0	4/6

Кабел No	Разпределение на жилата		Кабел No	Тип на кабела	Брой и сеч на жилата	Направление на жилата
720	81	720-KV-18	81			
722	82	722-KV-20	82			
732	83	732-KV-12	83			
740	84	740-KV-18	84			
742	85	742-KV-20	85			
752	86	752-KV-18	86			
760	87	752-KV-20	87			
762	88	760-KV-18	88			
770	89	762-KV-20	89			
772	90	770-KV-18	90			
	91	772-KV-20	91			
	92		92			
75	93	75-1P1-2	93			
77	94	77-2P1-2	94			
	95		95			
711	96	711-K0-	96			
711-20K-19	97		97			
712	98	712-K0-	98			
	99		99			
703-K0-	100	703-1KV-1	100			
706	101	706-K0-	101			
708-K0-	102	708-KV-11	102			
	103		103			
821-K0K-12	104	821-931-K0-	104			
823-K0K-15	105	823-935-K0-	105			
	106	809-2P1-6	106			
901	107	901-K0-03	107			
902	108	902-K0-05	108			
903	109	903-K0-07	109			
913-K0K-01	110	913-5A1-96	110			
917	111	917-K0-9	111			
917	112		112			
931-K0K-18	113	931-931-K0-	113			
935-K0K-21	114	935-935-K0-	114			
937	115	937-K0-11	115			
	116		116			
1101	117	1101-5A1-2	117			
	118		118			
1102	119	1102-5A1-4	119			
	120		120			

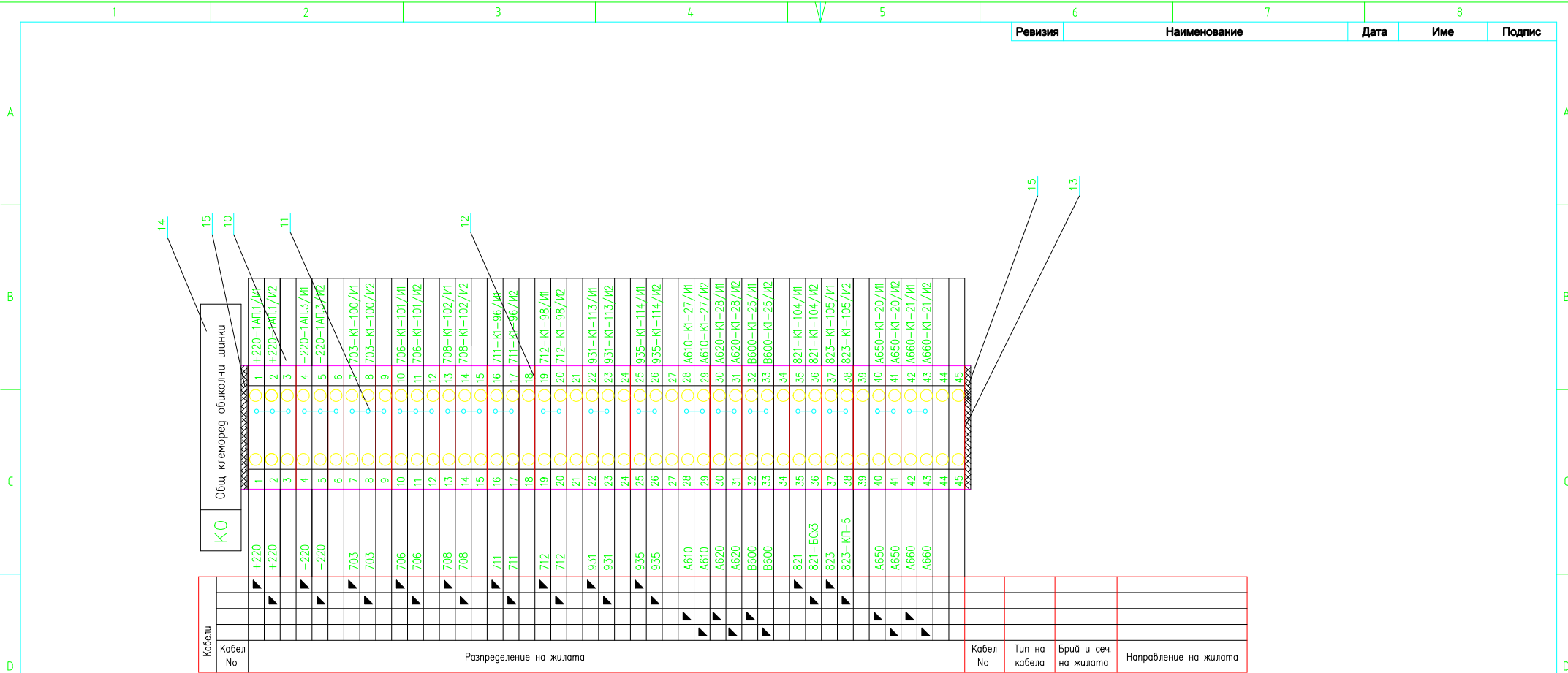
13

15

No	Наименование	Тип	Каталожен номер	Символ	Брой
1	Клема разделяема токова			≡	-
2	Мостова връзка десетпозиционна позиция 1			⊗	-
3	Секционна разделителна пластинка към позиция 1			/	-
4	Контактен мост двупозиционен			⊙	-
5	Контактен мост четирипозиционен			⊙	-
6	Универсална клема - делима			⊙	-
7	Разделителна пластинка за позиция 6				-
8	Затваряща пластинка към позиция 6				-
9	Мост за две позиции към позиция 6				-
10	Клема универсална за оперативни вериги				40
11	Мостова връзка десетпозиционна позиция 10				1
12	Секционна разделителна пластинка за позиция 10				7
13	Затваряща капачка към поз.12				1
14	Заглавна клема				-
15	Фиксатор за клеморед				1

Проектант	Н-к отдел	Дата	Мащаб
Електрическа - II комутация		07.2015	-
Подстанция "Търговище 1" 110/20 kV Командна зала. Управление и сигнализация		Командно табло поле извод. Монтажна схема. Клеморед продължение.	
ТИП		КШ - II - 014	Рев. 0 Лист 5/6





No	Наименование	Тип	Каталожен номер	Символ	Брой
1	Клема разделяема токова				-
2	Мостова връзка десетпозиционна позиция 1				-
3	Секционна разделителна пластинка към позиция 1			/	-
4	Контактен мост двупозиционен			○	-
5	Контактен мост четирипозиционен			○	-
6	Универсална клема – делима			○	-
7	Разделителна пластинка за позиция 6			○	-
8	Затваряща пластинка към позиция 6			○	-
9	Мост за две позиции към позиция 6			○	-
10	Клема универсална за оперативни вериги			○	45
11	Мостова връзка десетпозиционна позиция 10			○	4
12	Секционна разделителна пластина за позиция 10			○	16
13	Затваряща капачка към поз12			○	1
14	Заглавна клема			○	1
15	Фиксатор за клеморед			○	2

Проектант	Н-к отдел	Дата	Масщаб
Част	Подстанция "Търговище 1" 110/20 кV Командна зала. Управление и сигнализация		
Електрическа - II комутация	Командно табло поле извод. Монтажна схема.Клемотрд - обиколен.		
ТИП	КШ - П - 014	Рев.	Лист
		0	6/6